

東員町型グラウンドマンホール

仕様書

平成31年4月

東員町役場

1. 適用範囲

この仕様書は、グラウンドマンホールとその枠及び基礎部分（φ600・φ900×φ600親子ふた）の仕様、品質管理及び選定方法等を規定するものである。φ900×φ600親子ふたは、マンホールポンプに使用するものとし、それ以外の箇所はφ600ふたを使用するものとする。

なお、グラウンドマンホールとは、大型車両の通行や腐食環境など、過酷な条件に対応する材質、構造、機能を持つマンホール鉄蓋のことであり、東員町が管理する下水道施設におけるマンホールで使用するものとする。

2. 一般仕様

- ① グラウンドマンホールとその枠は原則として、日本下水道協会規格「下水道用鋳鉄製マンホールふた（JSWAS G-4-2009）」（以下、「JSWAS G-4」と呼ぶ）に準拠し、以下の性能を備えるものとする。
 - ・ふたと枠の接触面は、機械加工して勾配を工夫し、ふたのがたつきを防止できる構造とする。
 - ・ふたの逸脱防止のため、ふたと枠は蝶番等で連結した構造とする。
 - ・ふたは規格の付加性能である不法開放防止性能を有したものとし、自動錠が取り付けられ、指定の専用工具（参考資料1）で開放できる構造とする。
- ② 輪荷重などによるふたの過剰食い込み防止に対応した機能を備えるものとする。

3. 材質

グラウンドマンホールの材質は、表-1に示すJSWAS G-4で定める基準値と同等以上とする。

表-1 材質の基準値

種類	材質記号	引張強さ (N/mm ²)	伸び(%)	硬さ(HB)	黒鉛球状 化率(%)
ふた	FCD700	700以上	5~12	235以上	80以上
枠	FCD600	600以上	8~15	210以上	80以上

4. 塗装

JSWAS G-4に準拠したものとする。グラウンドマンホールの塗装は、内外面を清掃した後、乾燥が速やかで、密着性に富み、防食性及び耐候性に優れた塗料で塗装しなければならない。塗装後の表面は泡、膨れ、塗り残し、その他欠点がないものとする。

5. 日本下水道協会の認定工場

(公社) 日本下水道協会の認定資格取得工場で生産された製品とする。材料発注前に、下水道用資器材製造工場認定書の写しを監督員に提出する。

6. グラウンドマンホール種類の選定

(1) グラウンドマンホール表面

雨天時における自動二輪車などのスリップを防止するため、車道には耐スリップ性のあるグラウンドマンホールを使用し、歩道及びその他車両の通行がない箇所については東員町デザイン（参考資料2）のグラウンドマンホールを使用する。

耐スリップ性のあるグラウンドマンホールもデザインマンホールと同様に、「おすい」と表記したものとする。

(2) 耐腐食性能

腐食の懸念がある箇所には、防食溶射を施したグラウンドマンホールを使用することとする。腐食の懸念がある箇所とは、以下に示す箇所とする。

- ・マンホールポンプ設置箇所及びその放流先のマンホール（蓋）

(3) 荷重区分

耐荷重性区分は、2通りの強度から選定する。道路の条件から荷重区分を選定する。選定基準は表-2のとおりとする。

表-2 荷重区分選定基準

区分	基準
T-25	・幅員 5.5m以上の車道 ・大型車両の通行が多い幅員 5.5m未満の車道 ・大型車両の通行が多い歩道の乗入れ
T-14	・幅員 5.5m未満の車道 ・T-25 に区分されない歩道

(4) 転落・落下防止機能

グラウンドマンホールの転落・落下防止装置として、耐揚圧性能や昇降補助機能のあるロック付転落防止梯子がある。転落の危険性が特に高い箇所には JSWAS G-4 に規定するロック付転落防止梯子を設置する。設置基準を以下のとおりとする。

- ・マンホールポンプ設置箇所及びその放流先のマンホール
- ・人孔深 2m 以上

(5) 圧力解放耐揚圧性能（φ 600 に適用）

監督員の指示があった場合、JSWAS G-4 の付加性能である圧力解放耐揚圧性能のあるグラウンドマンホールを使用する。

(6) その他

その他、当選定基準により難しい場合は、発注者と協議の上選定する。

7. 第三者機関による技術審査

「2. 一般仕様②」におけるふたの過剰食い込み防止機能、「6. グラウンドマンホール種類の選定（1）」における耐スリップ性能及び同（2）における耐腐食性能については、（公財）日本下水道新技術機構の技術審査証明を得たものとする。

8. 自主検査及び本町職員との立会

受注者はグラウンドマンホールを納入した際、自主検査を実施しなければならない。グラウンドマンホールに欠け、割れ、傷が無いことを確認する。その後、本町職員に立会を求め、材料検収を実施する。

9. 施工

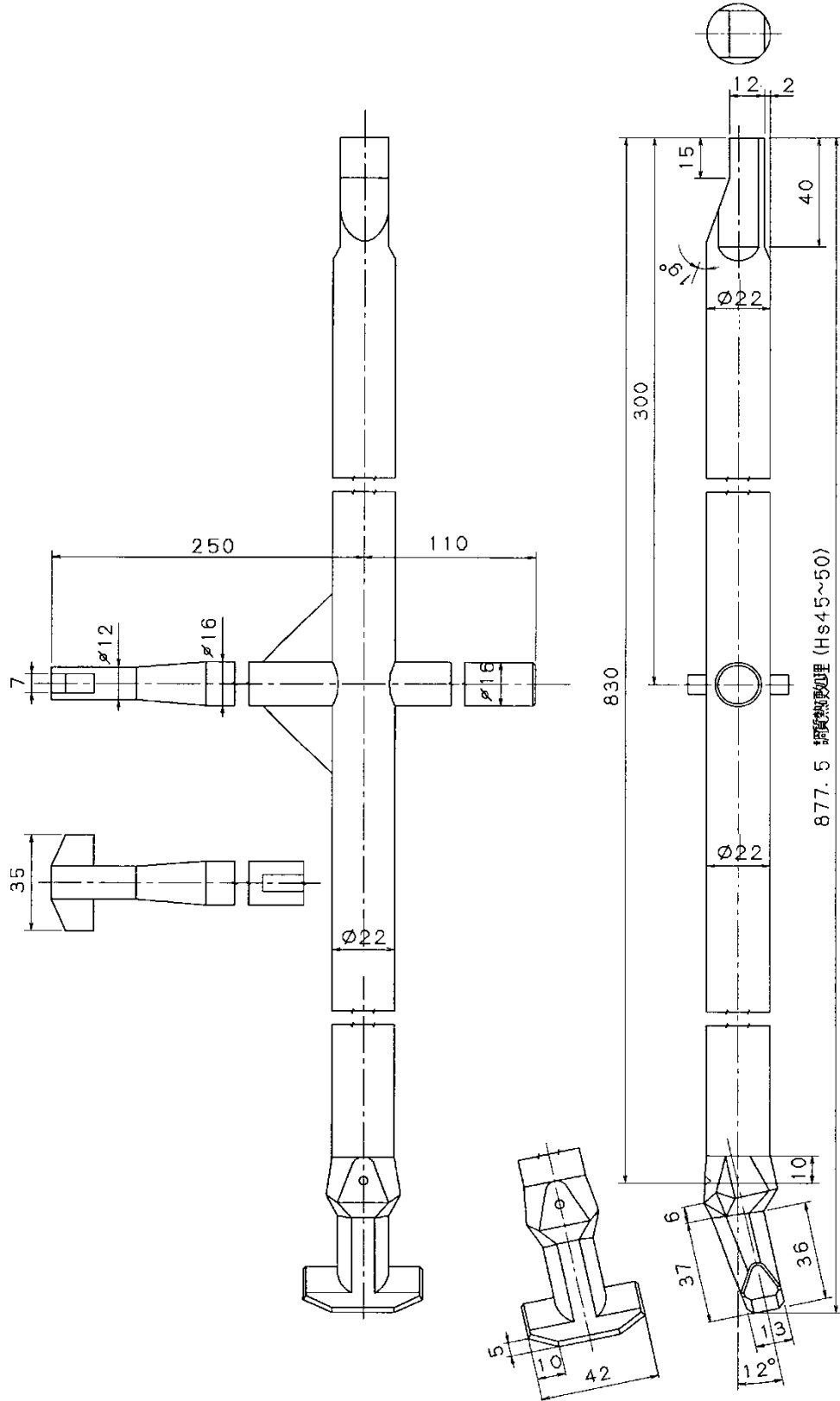
グラウンドマンホールの施工は、使用するグラウンドマンホールの製造メーカーが規定する施工要領書を順守する。

10. その他

本仕様書の実施開始時期は平成 31 年 4 月 1 日とする。なお、本仕様書に疑義がある場合は、東員町職員と協議するものとする。

参考資料

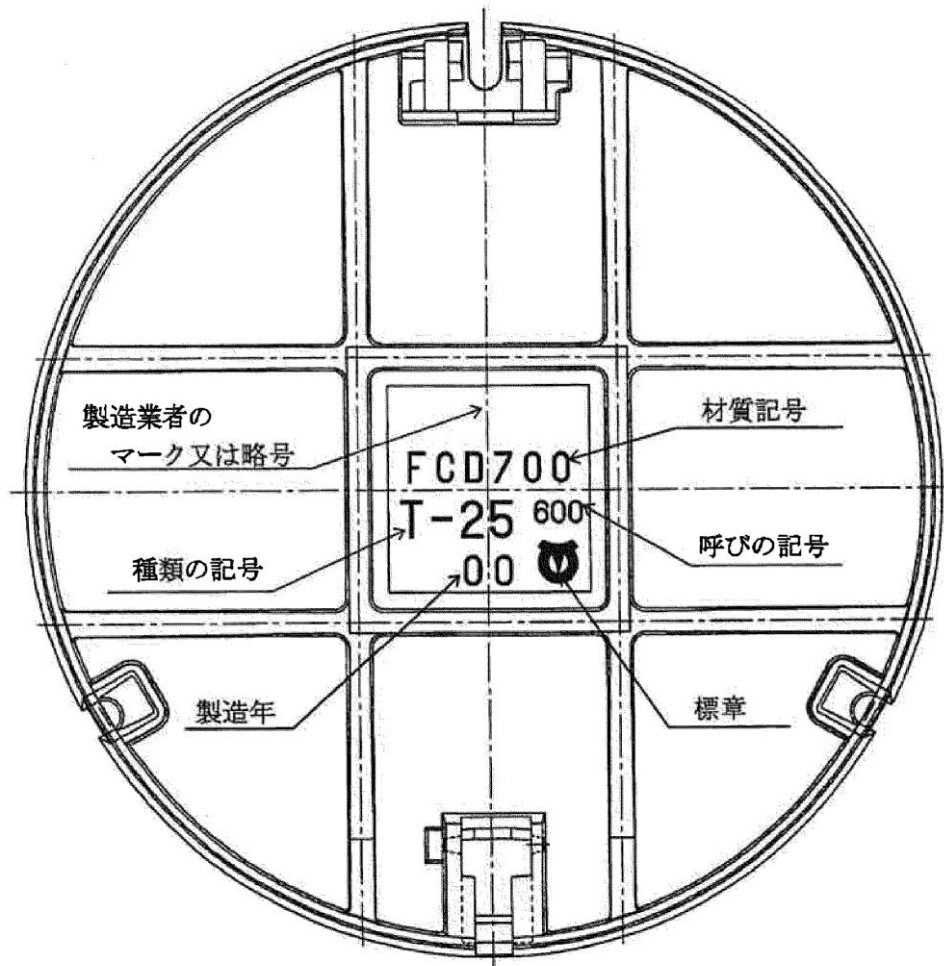
参考資料 1 開閉用パール図 (単位: mm)



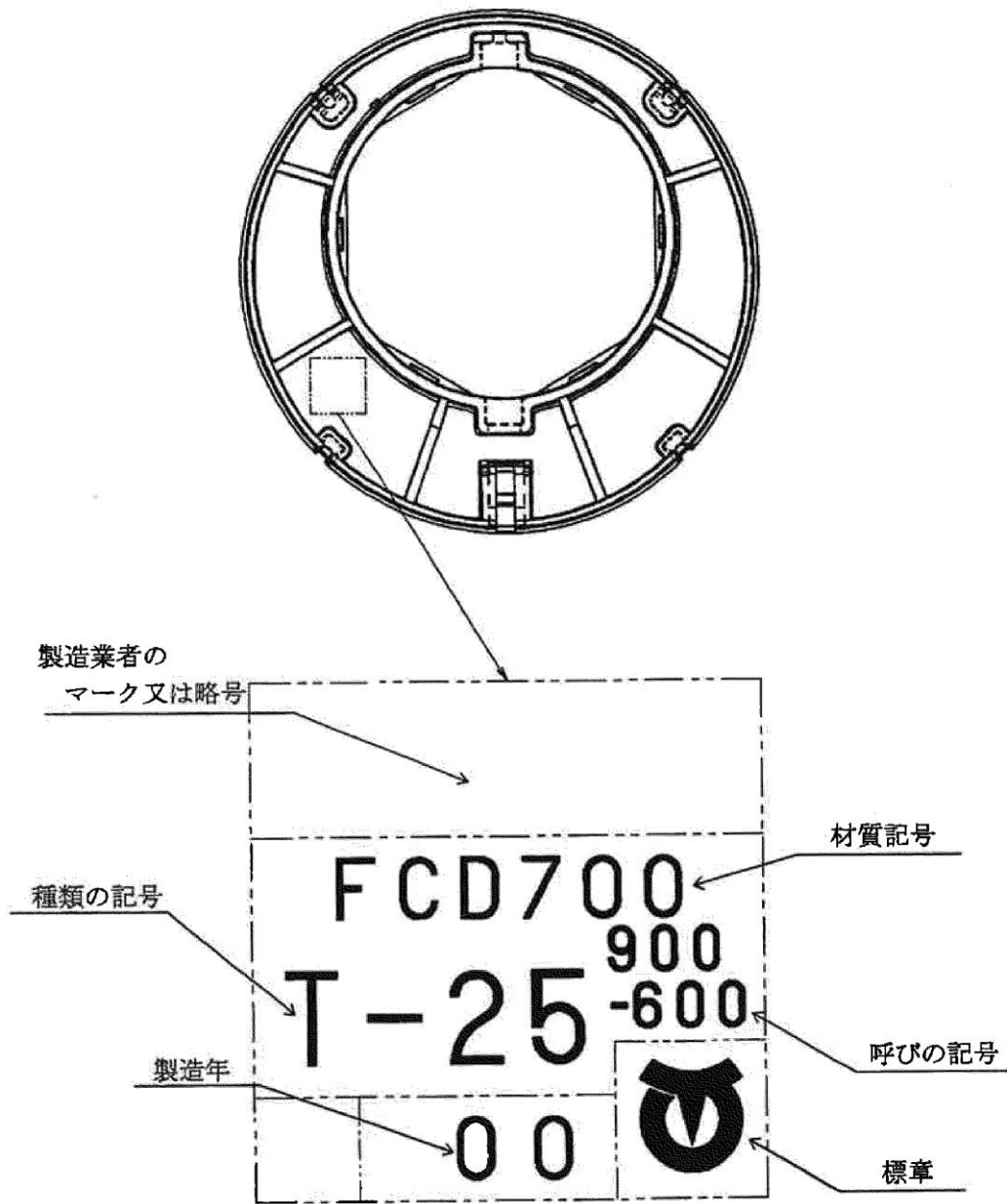
参考資料 2 東員町デザインマンホール図



参考資料 3-1 下水道協会標章及び種類の記号鋳出し配置図
(グラウンドマンホールφ600)



参考資料 3-2 下水道協会標章及び種類の記号鋳出し配置図
(φ900×600親蓋)



蓋裏面図