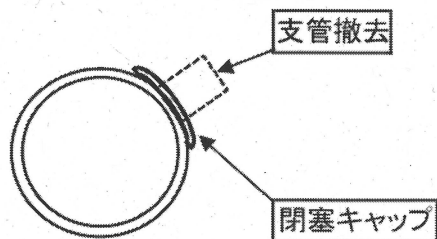


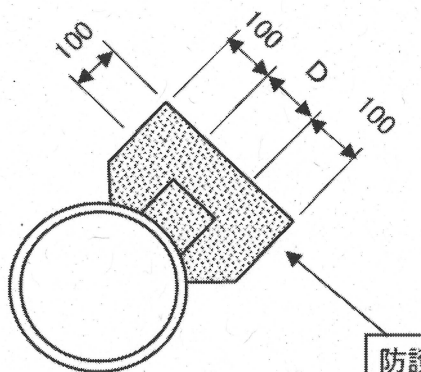
取付管撤去閉塞標準施工図

本管がHPの場合



①原則として、HP本管から支管を外し閉塞キャップにて穿孔穴を閉塞し、アンカーボルトもしくは焼きなまし番線で固定する。

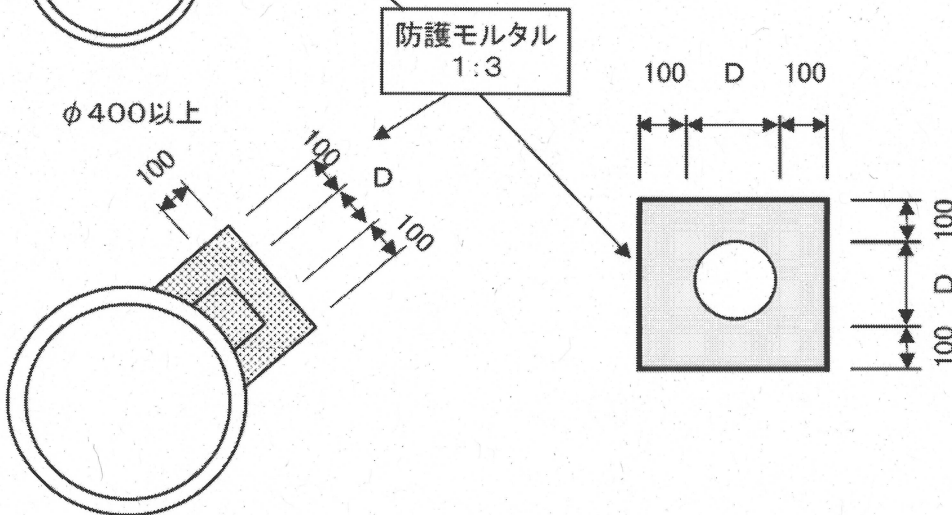
φ350以下



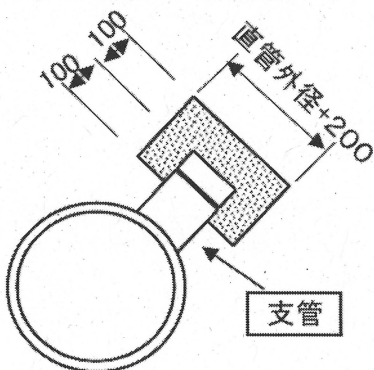
②やむを得ない理由があり、支管を外せない場合は、陶管用キャップを設置し防護モルタルを施工する(支管が陶管の場合)。

③やむを得ない理由があり、支管を外せない場合は、塩ビ管の蓋を設置し防護モルタルを施工する(支管がVU管の場合)。

φ400以上



本管がVUの場合



既設支管が外れないため、直管を15cm以内の位置で切断し塩ビ管の蓋を設置し防護モルタルを施工する。

注意事項

いずれの場合においても、施工内容の詳細が分かるよう、施工前、施工中、施工後等の写真を必ず撮影し提出すること。